

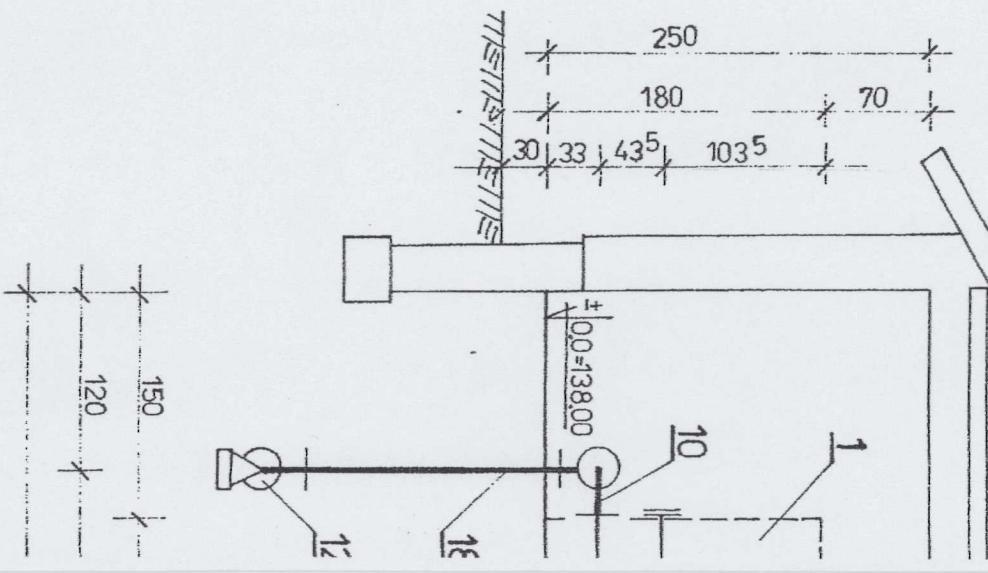
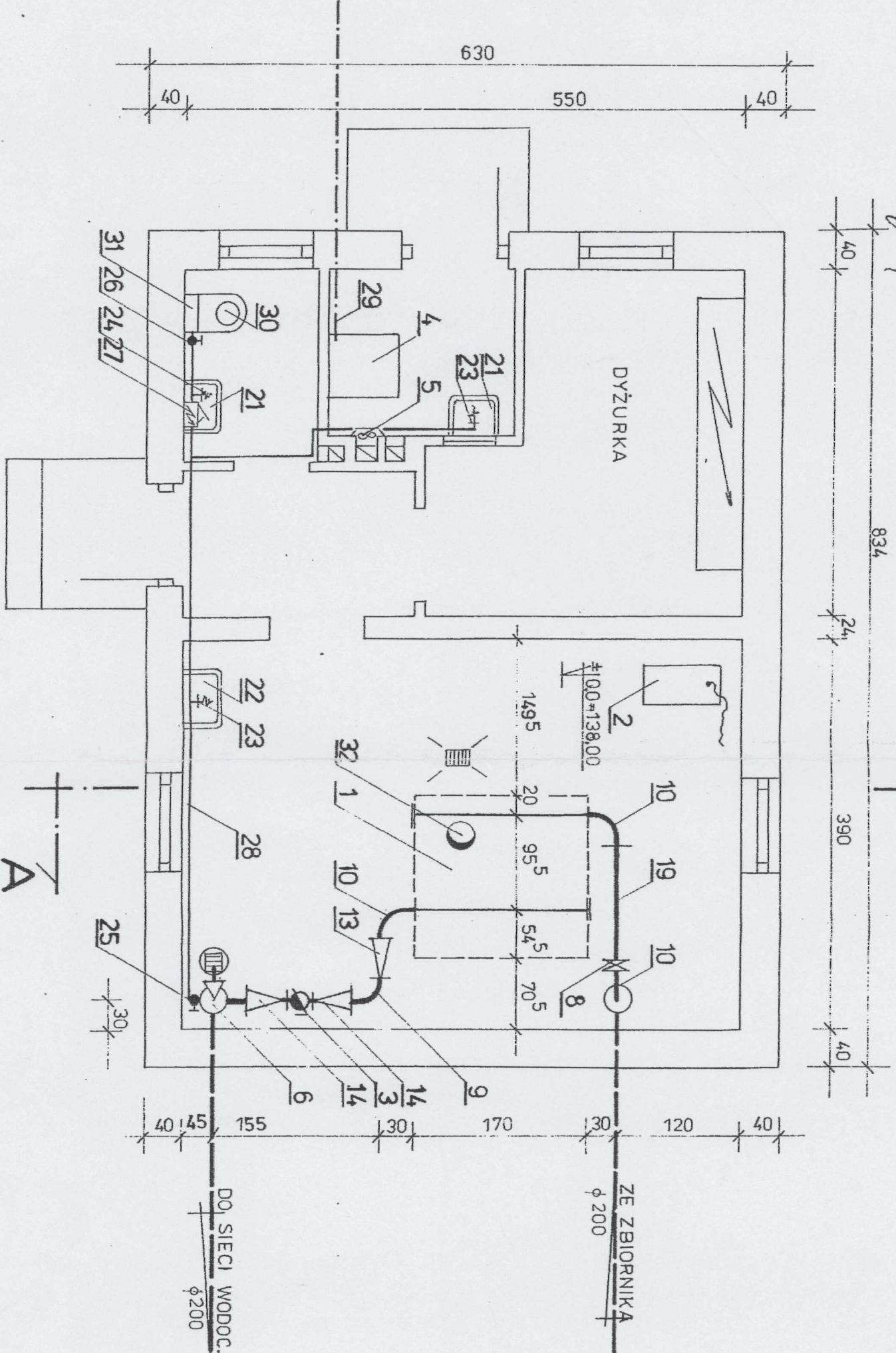
# STACJA WODOCIĄGOWA

1:50

P.P.U. „HYDROL” - PRACOWNIA PROJEKTOWA 20-728 LIMBURN, UL. KROKOWSKA 12, TEL. 56-89-81		Nazwa: ZADANIE:		RZUT I PRZEKRÓJ STACJI WODOC.	
Projektant: M. J.		ANIELÓWKA		SKALA	
Opis Nr. 1139 (1993) Ech. 1. G.1		Inż. St. Jankowski		1:50	
Miej. bud. 2. W. Jankowski opis Nr. 230117242		Inż. P. Jankowski		INR P.R.V.S. 4	
Sprawdził:					

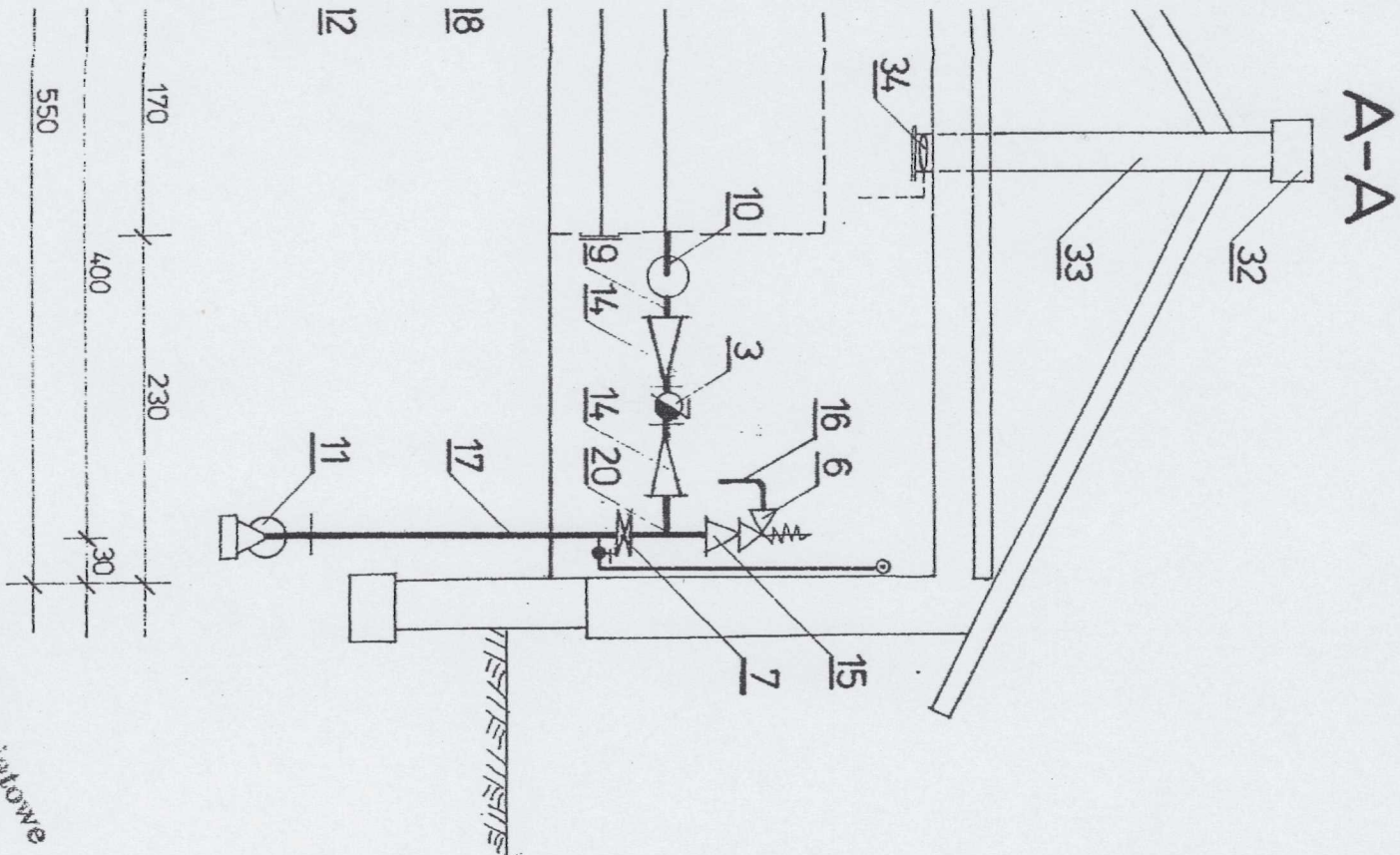
RZUT POZIOMY

PRZEKRÓJ



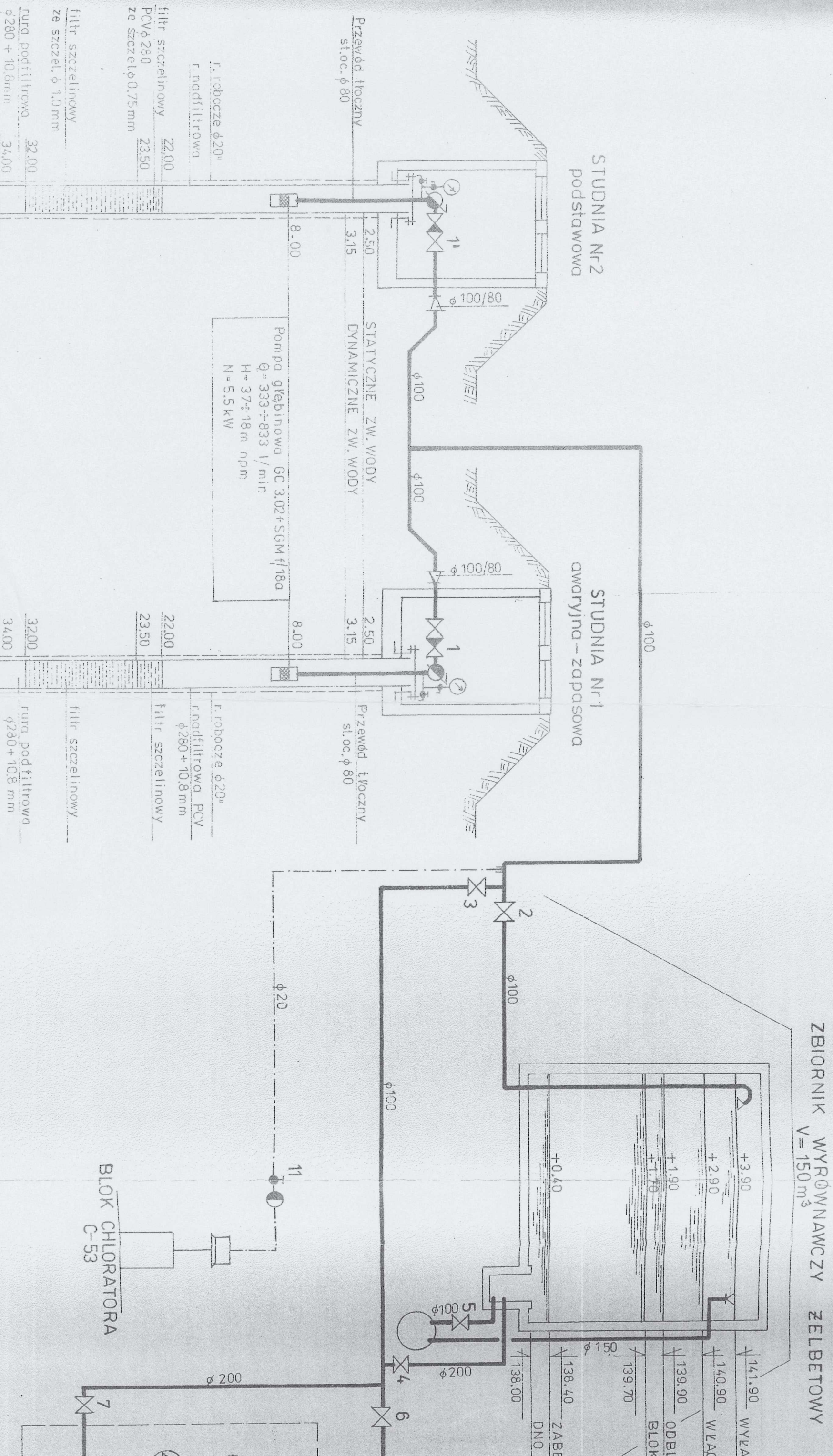
# OZNACZENIA

Lp	Wyszczególnienie	Wielkość	Jedn	Ilość	Producent, norma, katalog
1	ZESTAW HYDROFOROWY ZH-ICL/MRP	5.18.50	kpl	1	INSTALCOMPAKT Poznań
2	SPRĘŻARKA JS 60 MTF		kpl	1	POLMO - Gorlice
3	WODOMIERZ ŚRUBOWY KOŁN.	MZ φ 100	szt	1	POWOGAZ - Poznań
4	CHLORATOR	C-53	szt	1	POWOGAZ - Poznań
5	WENTYLATOR KANAŁOWY	KW 142 A BRYZA SI 2501 φ 80	szt	1	Z-DY ZMECH. SPRZĘTU DOM. - Tczew
6	ZAWÓR BEZPIECZEŃSTWA SPRĘŻ. KĄTOWY	φ 200	szt	1	
7	PRZEPUSTNICA	φ 200	szt	1	
8	PRZEPUSTNICA	φ 200	szt	1	
9	KOLANO ŻELIWNE KOŁN.	φ 150	szt	1	
10	KOLANO ŻELIWNE KOŁN.	φ 200	szt	3	
11	KOLANO ŻEL. KOŁN. ZE STOPKĄ	φ 200	szt	1	
12	„ „ „ „	φ 200	szt	1	
13	ZWĘŻKA ŻEL. KOŁN.	φ 200/150	szt	1	
14	„ „ „ „	φ 150/100	szt	2	
15	„ „ „ „	φ 200/80	szt	1	
16	KOLANO JEDNOKOŁNIERZOWE STAL.	φ 80	szt	1	
17	PROSTKA STAL, KOŁNIERZOWA	φ 200 L=2000	szt	1	
18	„ „ „ „	φ 200 L=1630	szt	1	
19	„ „ „ „	φ 200 L=1235	szt	1	
20	TRÓJNIK ŻEL. KOŁN.	φ 200/150	szt	1	
21	UMYWALKA FAJANSOWA		szt	2	
22	ZLEW ŻELIWNY		szt	1	
23	ZAWÓR CZERPALNY ZE ZŁĄCZKĄ DO WĘŻA	φ 20	szt	2	
24	ZAWÓR „ „ „ „	φ 15	szt	1	
25	ZAWÓR PRZELOTOWY	φ 20	szt	1	
26	ZAWÓR PRZELOTOWY	φ 15	szt	1	
27	TERMA ELEKTRYCZNA	V=5 dm <sup>3</sup> N=1,5 kW	szt	1	
28	PRZEWÓD STAL. OC.	φ 20	m	14	
29	PRZEWÓD PE	φ 20	m	1,5	
30	MISKA USTĘPOWA FAJANSOWA		szt	1	
31	PUŁCZKA USTĘPOWA DOLNOPŁUK		szt	1	
32	WYWIETRZAK DACHOWY typ A	φ 250	szt	1	
33	KANAŁ Z BLACHY STAL.	φ 250	m	3,0	
34	PRZEPUSTNICA KANAŁOWA	φ 250	szt	1	



Starostwo Powiatowe  
w Lubartowie  
Wydział  
Inżynierii i Budownictwa

# SCHEMAT TECHNOLOGICZNY STACJI WODOCIĄ

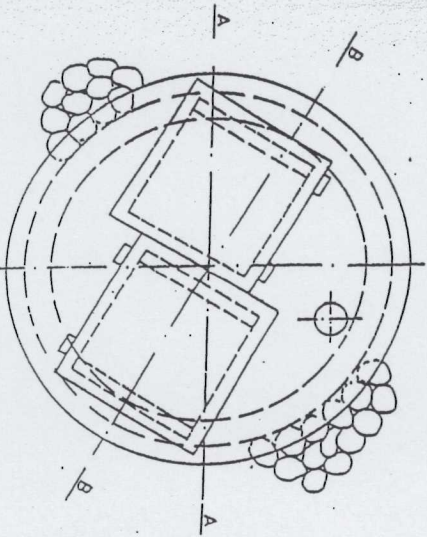


# OBUDOWA STUJNI wg KB 4-4.11.1/6

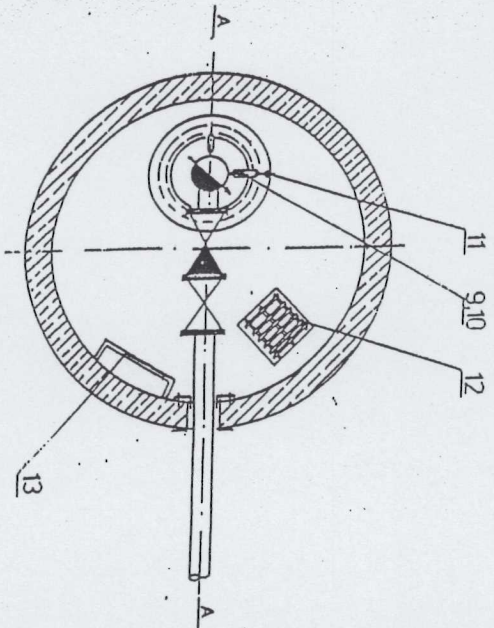
Starostwo Powiatowe  
w Lubartowie  
Wydzielił

## UJECIE WODOCIĄGOWE W NASYPIE ZIEMNYM

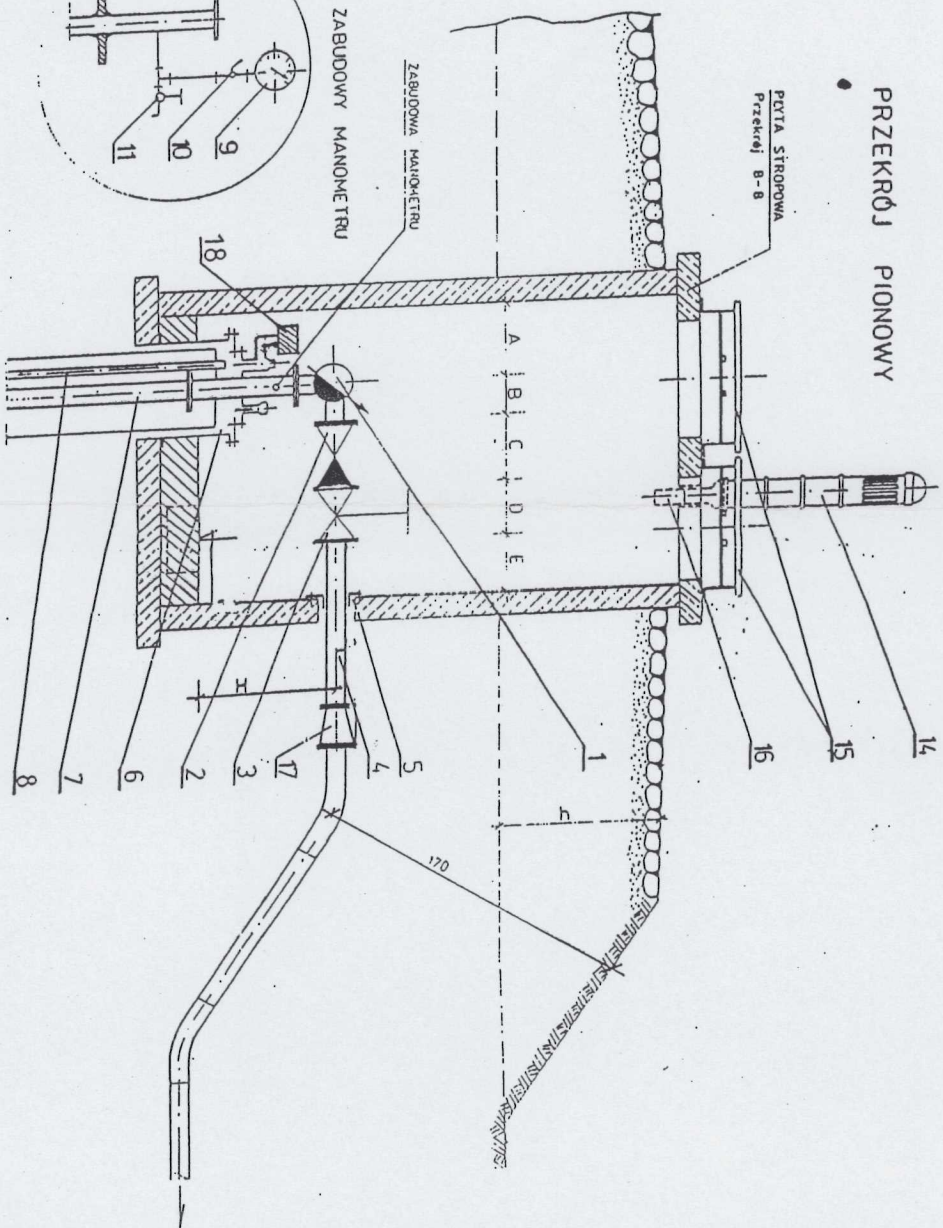
WIDOK Z GÓRY



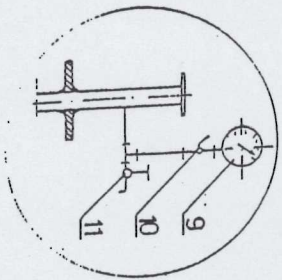
PRZEKRÓJ POZIOMY



PRZEKRÓJ PIONOWY



SCHEMAT ZABUDOWY MANOMETRU



P.P.U. „HYDROL” – PRACOWNIA PROJEKTOWA 20-723 LUBLIN, UL. ŁUKOWSKA 12, TEL. 56-98-31	
Nazwa załącznika	Obudowa studni S1 i S2 — technologia
I okalizacja	ANIEŁÓWKA
Opracował	inż. St. Jakubowski upr. Nr 1179/Lb/80
Wykrył	tech. I. Gil
Sprawdził	mgr inż. Z. Wierzchocki upr. Nr 269/1975/L
	Nr Rys. 9

### ZESTAWIENIE WYPOSAŻENIA KOMORY OBUDOWY

WYSZCZEGÓLNIENIE	MAT	JEDN	WYK	KATALOG, NORMA, PRODUKCYJA
1 Wodomierz studzienny kolanowy kolinerzowy typ MK $\phi$ 80	stal	szk	1	PN 0943-716
2 Zawór zwrotny grzybowy koln. $\phi$ 80	stal	szk	1	Kol. Nr 287
3 Zasawo klinowa owalno koln. $\phi$ 80	stal	szk	1	Kol. Nr 002
4 Króciec jednokolinerzowy L0810m $\phi$ 80	stal	szk	1	PN-001H-7219 -1ury PR-201H2132
5 Typowe przejście przez ścianę izolowaną w kierunku montażu	stal	szk	1	K 8 8 13 1 typ PS lub PS*
6 Głowica studzienna	stal	szk	1	wyrb. warszawski
7 Rurociąg tłoczny $\phi$ 80 stal. oc.	stal	m	8	PN 001H-K-219
8 Rurka depresyjna $\phi$ 40	stal	m	8	PN 74/H 7200
9 Manometr typ MB-100	stal	m	4	Wojewódzki Zakład Włókna
10 Kurek manometryczny	może być	szk	1	Kol. Nr 525
11 Zawór czepkowy ze złączką do węża	stal	szk	1	SWW 0611-11 (H3)
12 Ruszt z prętów stalowych	stal	szk	1	wyrb. warszawski
13 Drobniak szlutowy	stal	kpl	1	wyrb. warszawski
14 Rura wywiewna $\phi$ 75/150	stal	szk	1	SWW 0616-156-0
15 Włoz do urządzenia sanitarnych	stal	szk	2	KB 6-4-11 (2)
16 Prosiłka jednokielichowa	stal	szk	1	SWW 0616-411
17 Redukcja FFR $\phi$ 100/80	stal	szk	1	
18 Filtr olejowy	stal	szk	1	

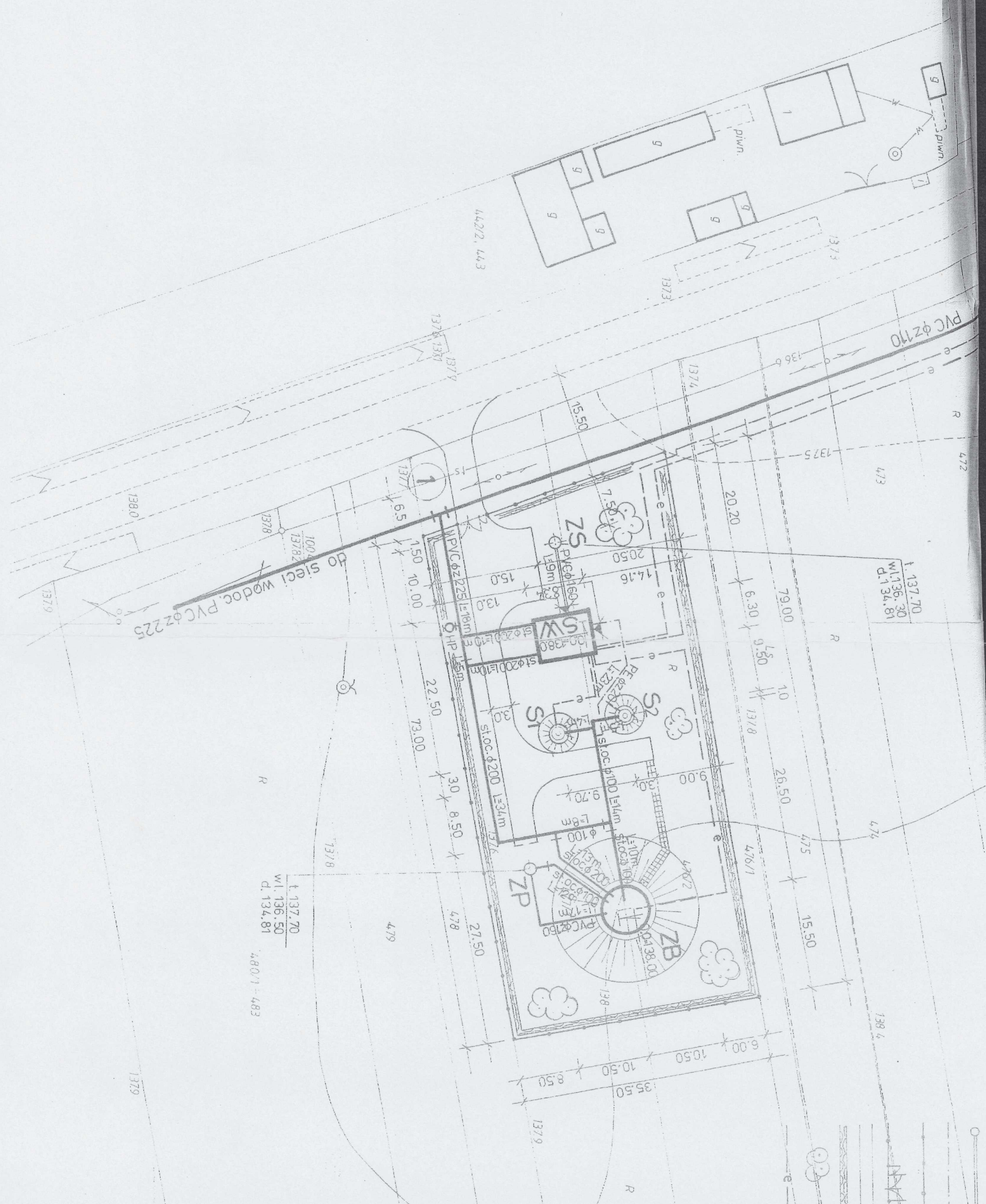
### ZESTAWIENIE WYMIARÓW W ZALEŻNOŚCI OD DNOM

Dnomo	50	80	100	150
A	400	400	400	400
B	150	180	200	150
C	280	310	350	480
D	250	280	300	350
E	570	430	350	120
H	650	680	700	750

UWAGA:  
Kamery z rys. z projektu typowego studni  
RB-4.11.1(6) wykonanego przez Centrum Techniki Kameralnej w Warszawie.

- PRZEWODY
- PRZEWÓD
- OGRÓDZENIE
- BRAMA Z
- PLACE I
- ZYMOPROF
- KRZEWY
- KABLE EN

Plan zagospok  
terenu stacji  
ANIEŁÓWKA



t. 137.70  
w.l. 136.50  
d. 134.81  
4.80/1 = 4.83

t. 137.70  
w.l. 136.30  
d. 134.81

4.42/2 = 4.43